

Ferăstrău cu lanț 2600W



Instrucțiuni de utilizare

Traducerea instrucțiunilor originale

Date tehnice

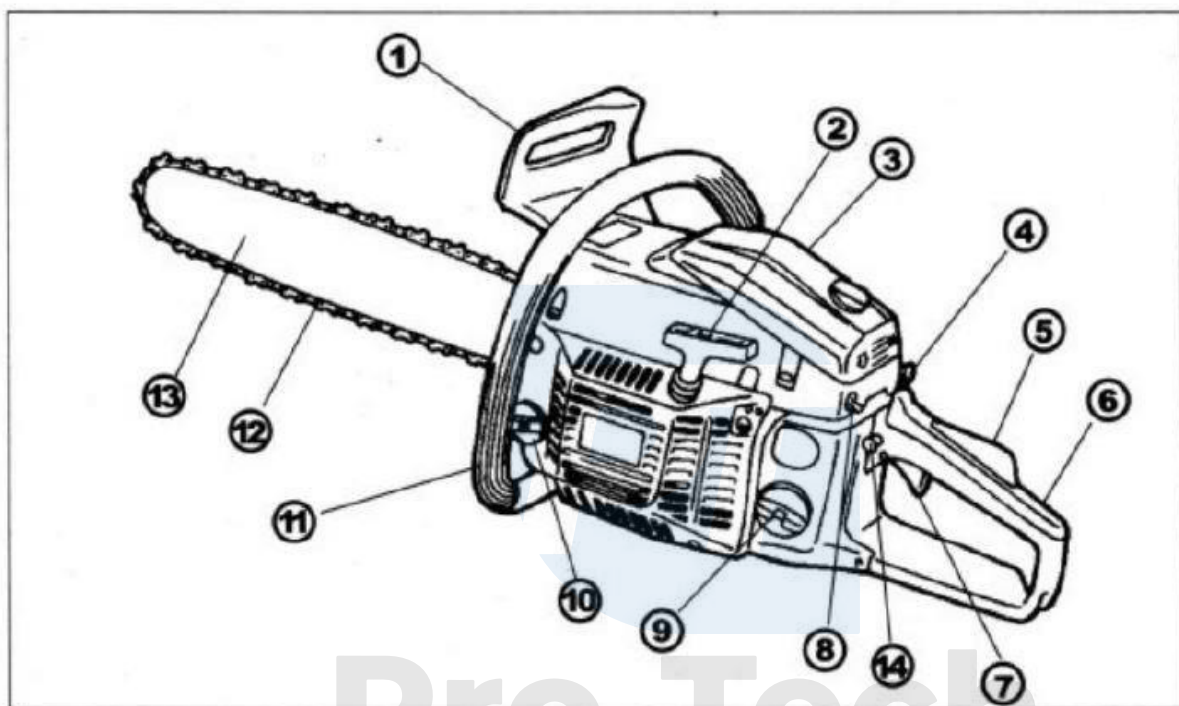
Putere: 2,6kw

Lungime bară

55cm

Combustibil: benzină fără plumb + ulei

Lubrifiere automată a lanțului



1. Coperta din față
2. Starter
3. Filtru de aer
4. Sytch
5. Zăvorul de accelerație
6. Mânerul din spate
7. Maneta de gaz
8. Reglarea motorului
9. Rezervor de combustibil
10. Rezervor de ulei
11. Mâner frontal
12. Lanț
13. Barul
14. Butonul de blocare a accelerației

ATENȚIE! : Nu manipulați sau modificați niciodată aparatul. Garanția nu acoperă produsele care au fost modificate sau utilizate cu încălcarea instrucțiunilor de utilizare.

Simbolurile de pe mașină

Pentru siguranța operatorului și a întreținerii, simbolurile au fost gravate pe mașină.

Urmați instrucțiunile indicate de simboluri și aveți grijă să nu faceți greșeli.

a) Orificiu pentru realimentarea cu combustibil

în cazul utilizării unui amestec de combustibil

Amplasare: capacul rezervorului de combustibil

b) Deschiderea rezervorului de ulei pentru lanț

Locație: Capacul rezervorului de ulei

c) Simbol care indică comutatorul motorului. Așezați comutatorul în poziția "O" (STOP) și motorul se va opri.

Amplasare: partea dreaptă din spate a mașinii.

d) Un simbol care indică un sațiator. Dacă trageți de sațiator, acesta se va închide. Locație.

e) Indică șurubul de control al uleiului de lanț

Max - crește debitul de ulei

Min - reduce debitul de ulei

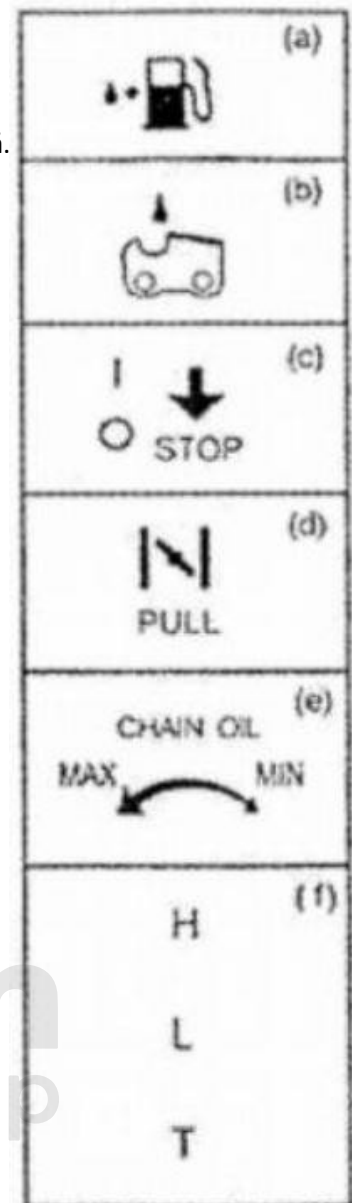
Localizare: partea de jos a ambreiajului

f) Supapă cu ac **H**

Supapă cu ac **L**

T- poziția șurubului de reglare a roții dințate

amplasare: partea din stânga spate a mașinii



Reguli de siguranță

Înainte de a utiliza aparatul:

1. Citiți cu atenție instrucțiunile de utilizare pentru a înțelege pe deplin regulile de utilizare a mașinii.
2. Este interzisă operarea mașinii sub influența alcoolului. Nu folosiți aparatul atunci când sunteți extrem de epuizat, lipsit de somn și, de asemenea, în cazul unei afectări semnificative legate de utilizarea de medicamente. Este interzisă utilizarea utilajului dacă există vreun motiv care ar putea afecta evaluarea situației de către operator sau dacă acesta nu este în măsură să utilizeze utilajul într-un mod complet sigur și controlat.
3. Nu utilizați aparatul în interior sau în spații închise. Gazele emise de aparat conțin monoxid de carbon otrăvitor.
4. Nu utilizați niciodată produsul în situațiile descrise mai jos:
 - a. Dacă suprafața locului de muncă este alunecoasă sau dacă există alți factori care împiedică o poziție stabilă în timpul lucrului.
 - b. Pe timp de noapte, în condiții de ceață densă și în alte situații în care vizibilitatea este limitată și este dificil să se vadă bine locul de muncă.
 - c. În timpul ploilor și furtunilor, în perioadele de vânt puternic și în alte condiții meteorologice care pot împiedica funcționarea în siguranță a mașinii.
5. Dacă utilizați produsul pentru prima dată, obțineți recomandări privind funcționarea mașinii de la o persoană calificată înainte de a începe lucrul.
6. Cantitățile reduse de somn, oboseala și stresul psihologic pot duce la tulburări de percepție care pot provoca accidente și răni grave. Limitați utilizarea continuă a mașinii. O utilizare continuă a aparatului nu trebuie să dureze mai mult de 10 minute. Ar trebui să vă odihniți timp de 10 până la 20 de minute între alte secțiuni de lucru continuu. Cantitatea totală de lucru continuu cu aparatul în timpul zilei ar trebui să ar trebui să fie de maximum 2 ore.
7. Asigurați-vă că acest manual este la îndemână și că poate fi consultat în orice moment dacă apare o întrebare cu privire la funcționarea mașinii.
8. În cazul vânzării, împrumutului sau în orice altă situație în care utilajul trece de la o persoană la alta, asigurați-vă că acest manual a fost inclus.
9. Nu permiteți copiilor sau altor persoane care nu sunt în măsură să înțeleagă pe deplin conținutul instrucțiunilor de utilizare să utilizeze aparatul.
10. Nu utilizați niciodată aparatul dacă vă aflați sub influența alcoolului, dacă sunteți obosit sau somnoros, dacă vă simțiți somnolent ca urmare a administrării medicamentului și în alte cazuri în care percepția dvs. poate fi afectată sau dacă nu sunteți în măsură să utilizați aparatul în mod corespunzător și să respectați instrucțiunile de siguranță.
11. Nu utilizați aparatul în interiorul camerei. Gazele de eșapament conțin monoxid de carbon periculos.

Nu utilizați niciodată aparatul în următoarele cazuri

- Dacă suprafața este alunecoasă sau dacă alte condiții fac imposibilă menținerea unei poziții stabile.
- Pe timp de noapte, pe timp de ceață densă sau în orice alte condiții care vă limitează câmpul vizual.
- Pe timp de ploaie, furtuni, vânt puternic și alte condiții care pot face nesigură utilizarea acestui produs.

Unelte și îmbrăcăminte în timpul lucrului

La utilizarea mașinii trebuie purtate haine adecvate:

1. Cască
2. Ochelari de protecție sau mască de protecție pentru față
3. Mănuși de lucru grosiere
4. Cizme de lucru cu talpă antiderapantă
5. Protecția urechilor

Și transportați echipamentele aferente enumerate mai jos:

1. Instrumente și documente atașate
2. O aprovizionare suficientă cu petrol și combustibil
3. Elemente necesare pentru marcarea locului de muncă (frânghii, panouri de avertizare)
4. Fluier (în scopul cooperării sau pentru situații de urgență)
5. Topor sau ferăstrău (pentru a îndepărta obstacolele)

Nu folosiți niciodată produsul dacă purtați pantaloni largi și largi, sandale sau dacă sunteți desculț.

Avertizare referitoare la combustibil

1. Motorul mașinii este adaptat pentru a funcționa cu combustibil mixt care conține substanțe foarte inflamabile. Nu depozitați niciodată combustibilul și nu reumpleți nivelul rezervorului de combustibil în locuri unde există cazane, sobe, scântei electrice, scântei de sudură sau alți factori care pot provoca aprinderea combustibilului.
2. Fumatul de țigări și de alte substanțe în timp ce utilizați mașina este extrem de periculos. Asigurați-vă că țigările aprinse sunt întotdeauna ținute la distanță mare de aparat.
3. Înainte de a completa nivelul de combustibil din rezervor, opriți întotdeauna motorul și inspectați cu atenție zonele de lucru pentru a detecta eventualele surse de aprindere.
4. În cazul în care se varsă combustibil în timpul alimentării, toate deversările trebuie să fie șterse bine cu o cârpă uscată înainte de a porni motorul.
5. După ce ați terminat de alimentat, strângeți cu grijă capacul rezervorului de combustibil și apoi deplasați mașina la o distanță de cel puțin 3 metri de punctul de alimentare. Abia apoi porniți motorul.

Înainte de a porni motorul

- Verificați locul de muncă, obiectele care urmează să fie tăiate și direcția de tăiere. Dacă există obstacole, îndepărtați-le.
- Nu începeți să tăiați fără să vă asigurați că locul de muncă este sigur și curat. Asigurați traseul planificat de căderea copacilor.
- Folosiți semne de avertizare și observatori și țineți copiii departe de locul de muncă. Zona de lucru trebuie marcată cu o rază de 2,5 ori mai mare decât dimensiunea obiectului care se taie.
- Verificați dacă există piese uzate, slăbite sau deteriorate. Nu folosiți niciodată un utilaj care este deteriorat, prost reglat sau incomplet și asamblat într-un mod necorespunzător și nesigur. Asigurați-vă că lanțul ferăstrăului se oprește din rotație dacă se eliberează trăgaciul manetei de accelerație.

La pornirea motorului

- Țineți întotdeauna ferm mașina cu ambele mâini atunci când motorul este în funcțiune. Folosiți o prindere fermă a degetului mare și a degetelor închise în jurul mânerului.
- Când motorul este în funcțiune, țineți toate părțile corpului și îmbrăcămintea departe de mașină.
- Înainte de a porni motorul, asigurați-vă că lanțul ferăstrăului nu este în contact cu niciun obiect.

Serviciul

- În timpul lucrului, mâinile trebuie menținute uscate, curate și fără murdărie de la amestecuri de ulei și combustibil.
 - Nu atingeți niciodată toba de eșapament, bujia de aprindere și alte părți metalice ale motorului în timpul utilizării sau imediat după oprirea motorului, în caz contrar s-ar putea produce arsuri grave sau șocuri electrice.
 - Fiți foarte atenți atunci când tăiați tufișuri și copaci tineri, deoarece elementele înguste pot fi prinse în ferăstrău și, ulterior, aruncate, ceea ce poate face ca operatorul să fie împins și să-și piardă echilibrul.
 - Atunci când se taie ramuri tensionate sau pregătite pentru recul, trebuie să se aibă grijă pentru a nu fi lovit de ramura tăiată, care poate ieși cu mare putere atunci când forțele de tensiune dintre fibrele de lemn sunt eliberate.
 - Fiți atenți la ramurile moarte și uscate care pot cădea în timpul tăierii.
 - Opriți întotdeauna motorul înainte de a pune ferăstrăul deoparte.
- Repercusiunile pot apărea atunci când creștătura sau capătul barei atinge un obiect sau când lemnul se blochează în timpul tăierii și blochează lanțul ferăstrăului. Atingerea unui obiect cu capătul barei duce deseori la o lovitură extrem de rapidă de o reacție de recul care face ca bara să fie proiectată în sus și înapoi în partea laterală a persoanei care manevrează mașina. Împingerea lanțului de ferăstrău cu partea superioară a barei poate provoca împușcarea imediată a barei în spate, spre operator. Ambele situații pot cauza pierderea controlului asupra mașinii, ceea ce poate provoca răni grave.
- Nu vă bazați doar pe dispozitivul de siguranță încorporat în ferăstrău. Operatorii de ferăstrău ar trebui să respecte câteva reguli de bază pentru a menține locul de muncă sigur și fără accidente și răniri.
1. Cu o înțelegere de bază a naturii fenomenului de recul, elementul surpriză poate fi redus. Surpriza este elementul cel mai periculos la locul de muncă și care duce la accidente.
 2. Țineți ferăstrăul ferm cu ambele mâini. Când motorul este în funcțiune, mâna dreaptă trebuie să fie plasată pe mânerul din spate, iar mâna stângă pe mânerul din față. Folosiți o prindere cu degetul mare și cu degetele pentru a închide întregul mâner al ferăstrăului. Puternic prinderea va reduce efectul de recul și va crește manevrabilitatea și controlul mașinii.

3. Asigurați-vă că nu există obstacole la locul de muncă. Nu permiteți ca cocoșa și capătul barei să intre în contact cu elementele tăiate, blocurile, crengile și alte obstacole care ar putea fi în cale atunci când folosiți ferăstrăul cu lanț.
4. Se taie la turații ridicate ale motorului.
5. Nu atingeți și nu tăiați mai sus de înălțimea umerilor.
6. Urmați instrucțiunile pentru ascuțirea și întreținerea lanțului ferăstrăului.
7. Utilizați bara de înlocuire specificată de producător sau o bară de înlocuire egală.

Întreținere

- Pentru a întreține mașina și pentru a o menține în stare bună de funcționare, este necesar să se respecte lucrările de inspecție și întreținere.
- Verificați întotdeauna că motorul mașinii este oprit înainte de a efectua lucrări de inspecție și întreținere. **ATENȚIE!**

Piesele metalice ating temperaturi ridicate și rămân fierbinți pentru o perioadă de timp după oprirea motorului.

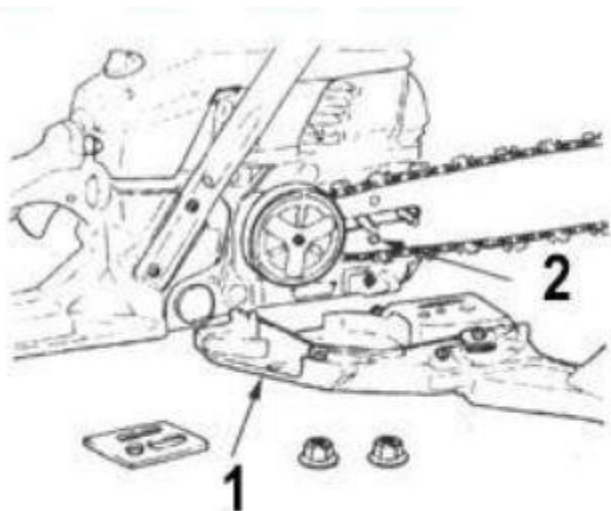
- Toate lucrările de întreținere care nu sunt specificate în manualul de utilizare trebuie efectuate de un mecanic calificat. Vă rugăm să contactați distribuitorul dumneavoastră în acest scop.

Instalarea barei și a lanțului

Deschideți cutia de carton, apoi montați bara de lanț și lanțul conform instrucțiunilor următoare pe unitatea de acționare.

!!! Dinții lanțului de ferăstrău sunt foarte ascuțiți, așa că purtați mănuși de protecție ori de câte ori manipulați lanțul !!!

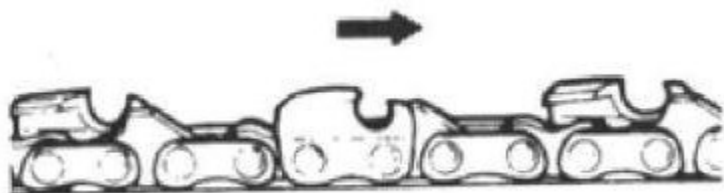
1. Trageți capacul de protecție spre mânerul din față pentru a verifica dacă frâna de lanț nu este activată.
2. Slăbiți piulițele și scoateți capacul lanțului.
3. Montați lanțul pe pinion, apoi montați bara pe unitatea de acționare, cu lanțul așezat pe bară. Reglați poziția întinzătorului de lanț.



1. capacul lanțului
2. piuliță de tensionare a lanțului

Recomandare!

Acordați atenție la direcția corectă a lanțului de ferăstrău.



4. Montați capacul lanțului pe unitatea de acționare și strângeți piulițele cu mâna.

5. Țineți bara lanțului în față și reglați tensiunea corectă a lanțului. Rotiți șurubul de tensionare a lanțului până când ghidajele lanțului se sprijină ușor pe șina inferioară a barei de lanț.

1 - ridicare 2

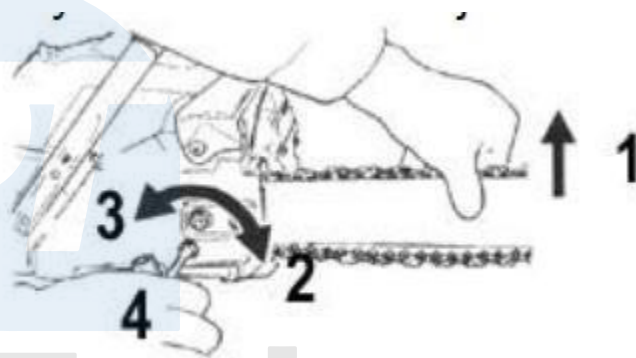
- tragere 3 -
eliberare

Întinzător de lanț cu 4 șuruburi

6. Țineți vârful barei lanțului în sus și strângeți bine piulițele (12-15 Nm). Acum verificați dacă funcționează corect

lanțul și tensiunea corectă a lanțului prin rotirea lanțului cu mâna. Dacă este necesar, slăbiți capacul lanțului și corectați tensiunea lanțului.

7. Strângeți șurubul de tensionare a lanțului.



Vă rugăm să rețineți: lanțurile noi se vor întinde inițial. Din acest motiv, este necesar să verificați și să reglați frecvent tensiunea lanțului, deoarece un lanț slăbit poate aluneca de pe bara de lanț sau poate provoca o tensiune excesivă a lanțului uzura barei de lanț și a lanțului.

Combustibil

Amestecați benzina obișnuită (cu plumb sau fără plumb, fără alcool) cu ulei pentru motoarele în doi timpi răcite cu aer.

Rapoarte recomandate pentru amestecarea uleiului:

StavBenzin : Ulei

Mai puțin de 20 de ore de muncă

20 : 1

După 20 de ore de muncă

25 : 1

Atenție:

- Țineți flăcările deschise departe de locul în care se utilizează și se depozitează combustibilul.
- Amestecați și depozitați combustibilul numai în recipiente destinate acestui scop.

Recomandare

Cele mai multe probleme ale motorului sunt cauzate direct sau indirect de combustibilul utilizat. Aveți grijă deosebită să evitați amestecul de combustibil cu ulei pentru motoarele în patru timpi.

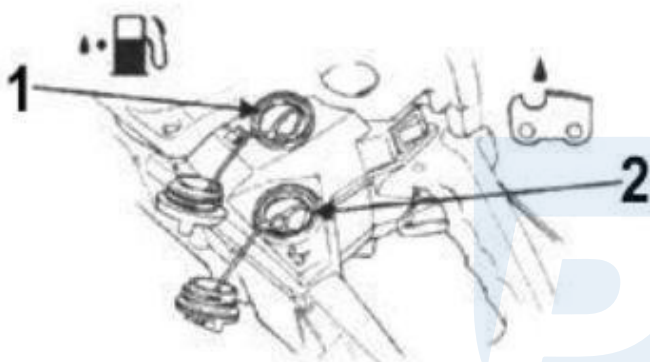
Funcționarea

motorului

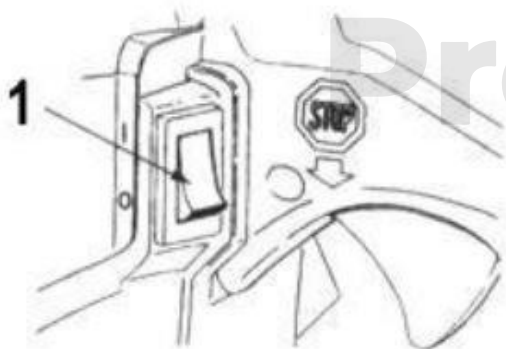
Pornirea

motorului

1. Umpleți nivelul de combustibil din rezervor și turnați uleiul pentru lanț în rezervor în ordinea indicată. Strângeți bine capacele rezervorului.

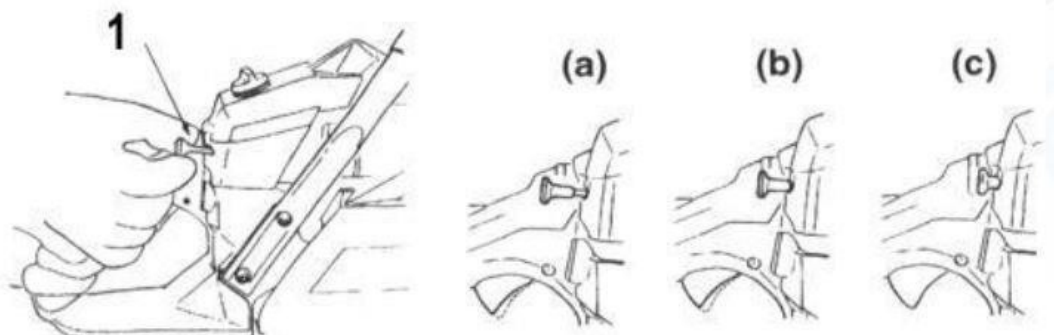


2. Așezați comutatorul în poziția "I".



3. Țineți simultan butonul de accelerație și zăvorârea accelerației, împingeți butonul de zăvorâre a accelerației în lateral și eliberați maneta de accelerație pentru a o menține în poziția de pornire.

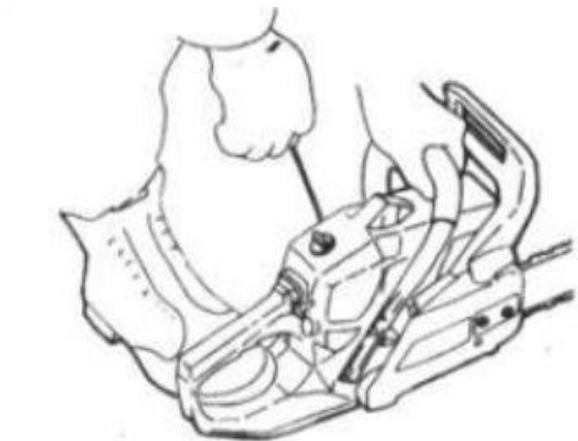
4. Trageți starterul în poziția închisă.



Recomandare!

Lăsați starterul în poziția deschis atunci când reporniți motorul la scurt timp după ce acesta a fost oprit.

5. Ținând ferăstrăul ferm pe sol, trageți rapid de cablul de pornire.



ATENȚIE!

NU porniți motorul dacă țineți lanțul ferăstrăului cu mâna. Lanțul ferăstrăului nu poate fi în contact cu corpul, această situație este foarte periculoasă și poate duce la vătămări grave ale corpului.

6. Când motorul pornește pentru prima dată, împingeți starterul și trageți din nou de cablul de pornire pentru a porni motorul.

7. Lăsați motorul să se încălzească și creșteți turația încet și treptat cu ajutorul butonului.

ATENȚIE!

Păstrați o distanță de siguranță între lanțul ferăstrăului din momentul în care acesta începe să se rotească din cauza funcționării motorului.

Recomandare!

De obicei, rezervorul de ulei este gol atunci când tot combustibilul a fost utilizat. Nu uitați să completați nivelul uleiului pentru lanț de fiecare dată când faceți plinul.

Reglarea carburatorului

Carburatorul din acest ferăstrău a fost setat de către producător, dar poate necesita o reglare fină pentru diferite moduri de lucru

condiții. Asigurați-vă că filtrele de combustibil și de aer sunt curate și că aveți un amestec proaspăt de combustibil în rezervor înainte de a începe reglarea carburatorului. Urmați pașii de mai jos pentru reglare.

Recomandare!

Asigurați-vă că carburatorul este reglabil și cu bara de lanț instalată.

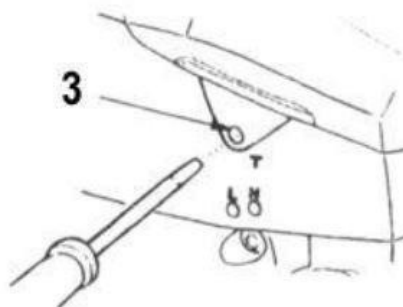
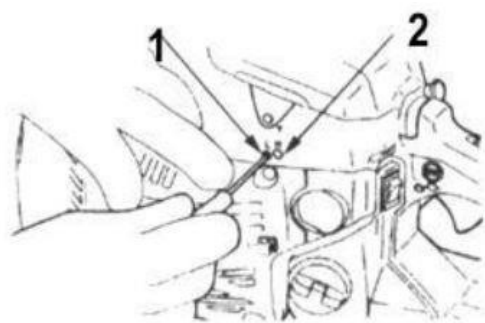
1. Opriti motorul și deșurubați ambele șuruburi H și L astfel încât acestea să se oprească. Nu folosiți niciodată forța pentru a face acest lucru. Resetați supapele cu ac la viteza inițială de rotație:

Supapă cu ac H: 1 1/8

Supapă cu ac L: 1 ¼

2. Porniți motorul și lăsați-l să se încălzească cu jumătate de trecere.

3. Rotiți încet șurubul L în sensul acelor de ceasornic pentru a determina poziția în care ralantiul este maxim, apoi rotiți șurubul cu un sfert (¼) de rotație în sens invers acelor de ceasornic.



1) Șurub L

2) Șurub H

3) Șurub pentru reglarea vitezei de ralanti

4. Rotiți șurubul de reglare a ralantiului (T) în sens invers acelor de ceasornic, astfel încât lanțul să nu se mai rotească. Dacă viteza de ralanti este prea mică, rotiți șurubul în sensul acelor de ceasornic.

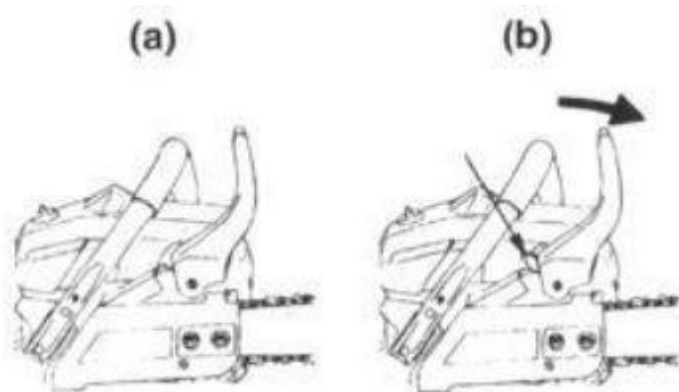
5. Efectuați o tăiere de probă și reglați șurubul H pentru cea mai bună performanță de tăiere, dar nu pentru viteză maximă.

Frână de lanț

Ferăstrăul este echipat cu o frână automată a lanțului, care oprește rotația lanțului în cazul în care persoana care manevrează ferăstrăul se aruncă în timpul tăierii.

Frâna este acționată automat de forțele interne care acționează asupra unei greutateți montate în interiorul capacului frontal. De asemenea, frâna poate fi acționată manual dacă capacul frontal este montat pe bară.

Pentru a elibera frâna, trageți capacul din față în direcția mânerului până când auziți un clic.



IMPORTANT!

Verificați funcționarea frânelor atunci când efectuați verificarea zilnică. Cum se verifică funcționarea frânelor:

1. Opriți motorul

2. Țineți fierăstrăul orizontal, luați mâna de pe mânerul din față și lăsați fierăstrăul să cadă și loviți piesa cu capătul barei.

lemn sau buturugă. Verificați dacă frâna funcționează. Poziția de lucru depinde de dimensiunea barei. Dacă frâna nu funcționează corect, contactați distribuitorul pentru reparații. Dacă motorul este utilizat la viteză mare cu frâna acționată,

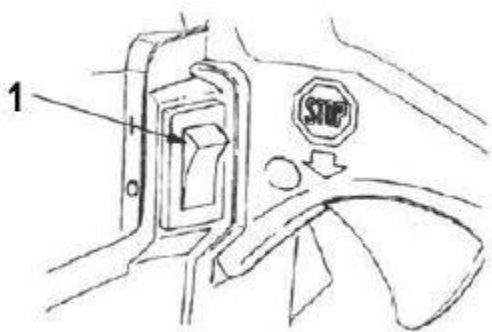
ambreiajul se încălzește. Supraîncălzirea ambreiajului poate cauza probleme grave ale echipamentului. Dacă frâna se cuplează în timpul lucrului, este necesar să eliberați imediat mâna de pe accelerație și să lăsați motorul să meargă la ralanti.



Oprirea motorului

1. Reduceți ușor accelerația astfel încât motorul să înceapă să meargă la ralanti și așteptați câteva minute.

2. Treceți comutatorul în poziția "O" (STOP).



Tăiere

ATENȚIE!

- Citiți capitolul "Reguli de siguranță" înainte de a începe lucrul. Se recomandă ca prima lucrare să se facă pe elemente din lemn care pot fi tăiate cu ușurință. Acest lucru vă va permite să vă familiarizați cu ferăstrăul și să vă obișnuiți cu el.

- Respectați întotdeauna regulile de siguranță. Este interzis să tăiați alte elemente metalice cu un lanț. Ferăstrăul este destinat exclusiv tăierii lemnului.

Este interzisă tăierea oricăror alte materiale cu un ferăstrău. Nivelul de vibrații și pericolul de recul variază în funcție de tipul de material care se taie, iar regulile de siguranță variază și ele. Nu utilizați ferăstrăul pentru a ridica, muta sau desprinde obiecte. Nu atașați la ferăstrău alte unelte sau accesorii decât cele recomandate de producător.

- Nu este nevoie să folosiți o forță mare la tăiere. Folosiți doar puțină presiune la turația maximă a motorului.

- Dacă lanțul ferăstrăului se blochează în materialul tăiat, nu încercați să îl scoateți. Pentru a-l elibera trebuie să se folosească o pană sau o pârghie.

Protecție împotriva reculului

- Ferăstrăul este echipat cu o frână de lanț care blochează lanțul în caz de recul și de pierdere a controlului asupra mașinii, dacă este utilizat corect. Verificați dacă frâna de lanț funcționează corect înainte de fiecare utilizare.

Pentru a face acest lucru este

trebuie să porniți ferăstrăul de 1 sau 2 ori la viteză maximă și apoi să împingeți cureaua capacului frontal înainte. Lanțul ar trebui să se oprească imediat, cu motorul funcționând la turație maximă. Dacă lanțul este slăbit sau dacă frâna nu funcționează deloc, trebuie să se cureaua de frână și tamburul de ambreiaj trebuie să fie înlocuite înainte de utilizare.

- Este foarte important să verificați dacă frâna de lanț funcționează înainte de fiecare utilizare a mașinii și dacă lanțul ferăstrăului este suficient de ascuțit, ceea ce va crește siguranța lucrului în cazul unui recul și va reduce, de asemenea, riscul de apariție a unei astfel de situații. Îndepărtarea dispozitivelor de siguranță, întreținerea necorespunzătoare și înlocuirea necorespunzătoare a barei și a lanțului pot crește riscul de rănire gravă cauzată de recul.

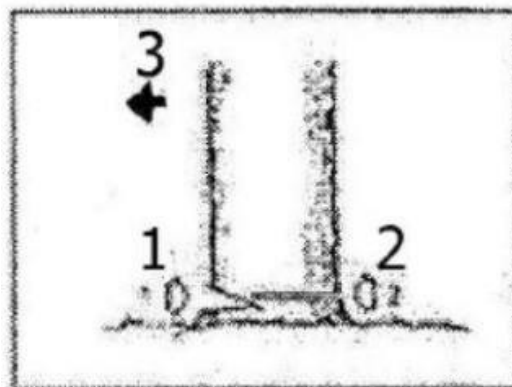
Tăierea copacilor

1. Selectați direcția în care ar trebui să cadă copacul, ținând cont de vânt, de panta copacului, de amplasarea ramurilor grele, de lucrările care vor fi efectuate după ce copacul va cădea și de alți factori

2. După ce ați curățat zona din jurul copacului, asigurați-vă că aveți o poziție bună și planificați-vă drumul de întoarcere.

3. Faceți o tăietură de 1/3 din grosimea copacului până la adâncimea acestuia, pe partea în care va cădea copacul.

4. Faceți o tăietură dreaptă pe partea opusă tăieturii făcute mai devreme, puțin mai sus decât partea de jos a tăieturii făcute.



ATENȚIE!

Dacă doborâți copaci, trebuie să nu uitați să-i avertizați pe ceilalți care lucrează la locul de tăiere cu privire la pericolul potențial.

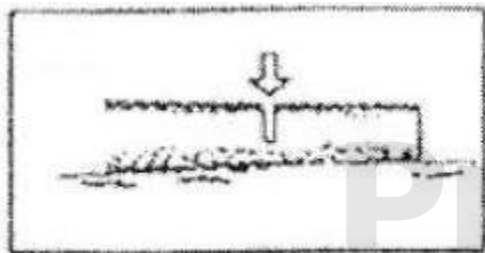
- 1) Decupaj
- 2) Tăiați
- 3) Direcția de cădere

Tăierea și tăierea buștenilor

ATENȚIE!

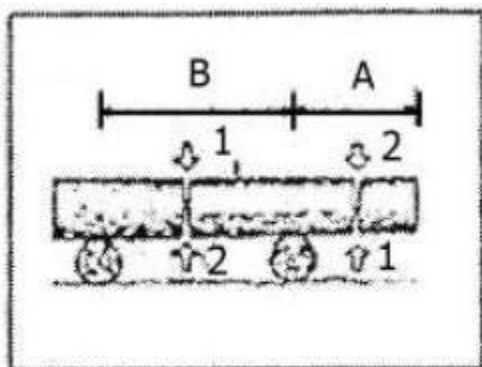
- Asigurați-vă întotdeauna că aveți un suport stabil pentru picioare.
- Asigurați-vă că ramura pe care o tăiați nu se rotește în timpul tăierii, în special atunci când tăiați lemnul pe o pantă.
- Respectați instrucțiunile cuprinse în secțiunea "reguli de siguranță" pentru a preveni reculul.

Înainte de a începe lucrul, verificați direcția forței de îndoire a lemnului care urmează să fie tăiat. Terminați întotdeauna tăierea pe partea opusă direcției de îndoire pentru a evita blocarea barei în tăiere.



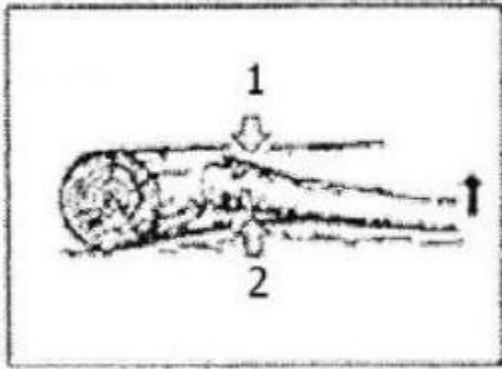
Un trunchi întins pe jos

Tăiați trunchiul în două, apoi întoarceți-l și începeți să tăiați din cealaltă parte.



Trunchiul deasupra solului

În punctul A marcat în imagine, trebuie să tăiați până la o treime din grosime și să terminați tăietura dinspre partea de sus. În punctul B, trebuie să începeți tăierea de sus până la o treime din grosime și să terminați tăierea de jos.

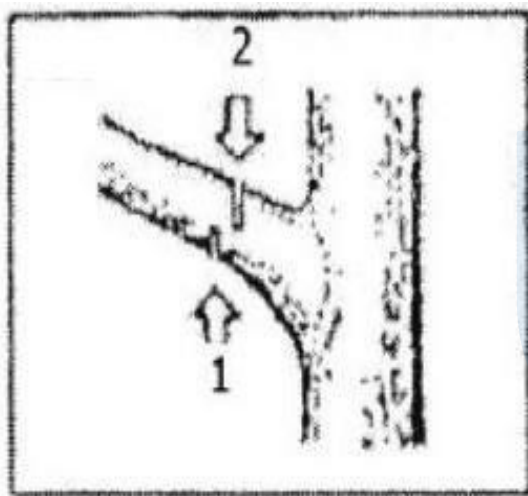


Tăierea unui copac căzut

Mai întâi trebuie să verificați în ce parte este îndoită ramura. Apoi, trebuie să faceți tăietura inițială din partea îndoită și să terminați tăierea din partea opusă.

ATENȚIE!

Aveți grijă ca ramura tăiată să nu ricoșeze după tăiere.



Tăierea unui copac în picioare

Tăietura trebuie să înceapă de jos în sus și să se termine cu o tăietură de sus în jos.

ATENȚIE!

- Nu utilizați un suport pentru picioare sau o scară instabilă.
- Nu ajungeți deasupra ferăstrăului.
- Nu tăiați mai sus de înălțimea umerilor.
- Țineți întotdeauna ferăstrăul cu ambele mâini atunci când îl folosiți.

Întreținere

ATENȚIE!

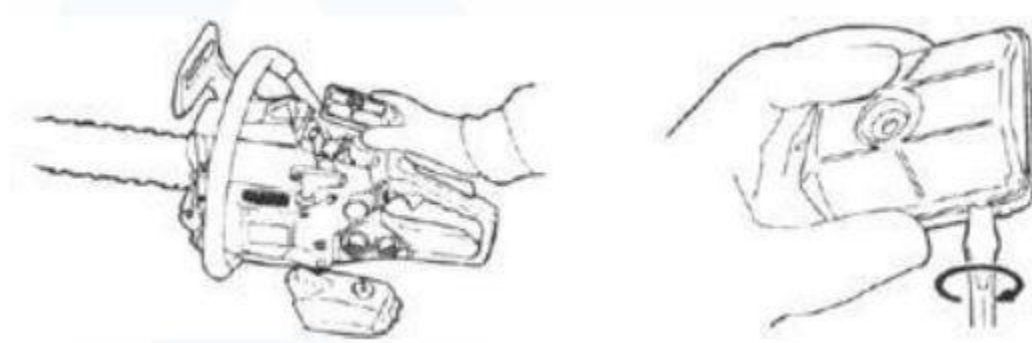
Înainte de a curăța, inspecta sau repara echipamentul, asigurați-vă că motorul este oprit și că acesta este rece și nu arde. Deconectați bujia pentru a preveni pornirea accidentală a motorului.

Pro-Tech
shop

Întreținere după fiecare utilizare

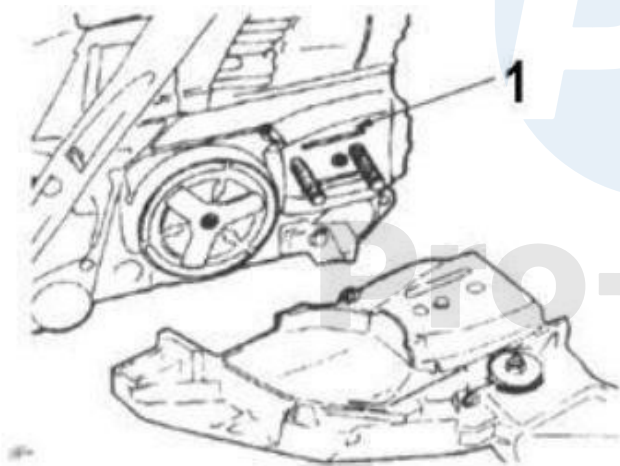
1. Filtru de aer

Praful de pe suprafața filtrului de aer poate fi îndepărtat prin scuturarea marginii filtrului de o suprafață dură. Pentru a îndepărta murdăria rămasă, trebuie să dezamblați filtrul și să îl spălați cu benzină. Dacă folosiți aer comprimat pentru a curăța filtrul, trebuie să curățați din interior.



2. Orificiu de lubrifiere

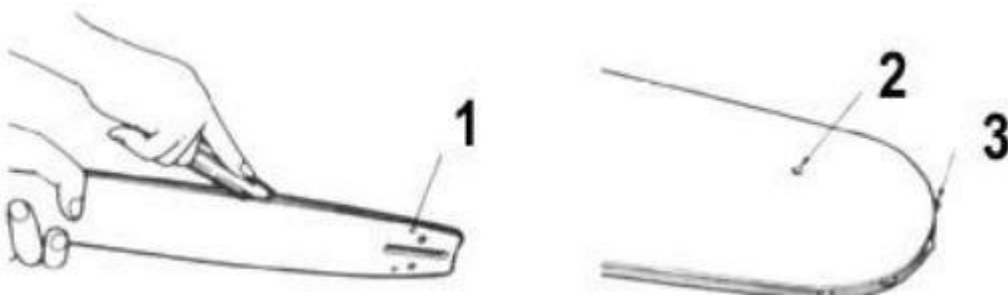
Demontați bara și verificați dacă orificiul de lubrifiere nu este înfundat.



3. Barul

Atunci când bara este dezamblată, îndepărtați praful înfundat de la tăiere din caneluri și gaura de lubrifiere. Lubrifiați partea superioară a dintelui pinionului, începând de la orificiul de ungere situat la capătul barei.

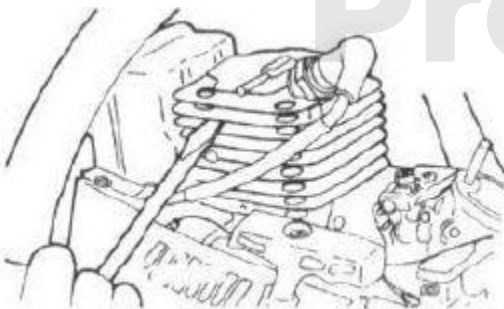
- 1) Orificiu de lubrifiere
- 2) Locul de lubrifiere
- 3) Roată dințată



Inspekțiile ar trebui să verifice dacă există scurgeri de combustibil, șuruburi slăbite și componente critice uzate sau deteriorate. O atenție deosebită trebuie acordată fixării suporturilor și mecanismului de montare a șinei. În cazul în care se constată nereguli, acestea trebuie corectate înainte de a începe lucrul cu ferăstrăul.

1. Role cu nervuri

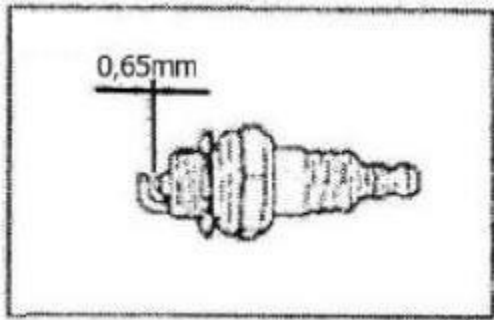
Acumularea de murdărie între aripioarele cilindrului provoacă supraîncălzirea motorului. Este necesar să verificați și să curățați în mod regulat aripioarele cilindrului după ce ați îndepărtat filtrul de aer și capacul cilindrului. La reinstalarea capacului cilindrului, este necesar să vă asigurați că toate firele și inelele de etanșare sunt poziționate corect.



Recomandare! Asigurați-vă că admisia de aer nu este blocată.

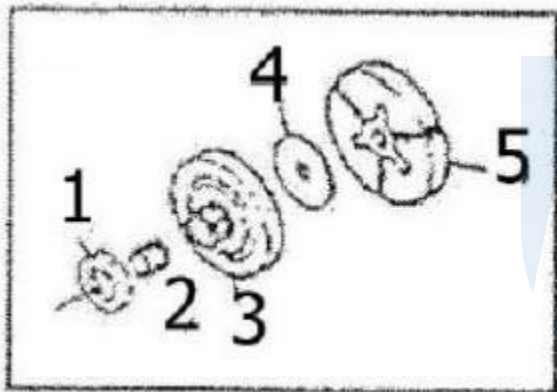
2. Bujie de aprindere

Curățați electrozii cu o perie de sârmă și reglați distanța dintre lumânări astfel încât aceasta să aibă o lățime de 0,65 mm.



3. Roată cu lanț

Verificați dacă există fisuri și uzură excesivă care ar putea interfera cu transmisia cu lanț. În cazul în care uzura accelerației este semnificativă, înlocuiți-o cu una nouă. Nu așezați niciodată lanțul pe un pinion deteriorat sau uzat lanț pe un pinion nou.



- 1) Roată cu lanț
- 2) Rulment cu ace
- 3) Tambur de ambreiaj
- 4) Spintecătorul
- 5) Plăci de ambreiaj

4. Filtru de combustibil

Scoateți filtrul și spălați-l cu benzină sau înlocuiți filtrul cu unul nou, dacă este necesar.

5. Filtru de ulei

Scoateți filtrul și spălați-l cu benzină sau înlocuiți filtrul cu unul nou, dacă este necesar.

6. Amortizor față și spate

În cazul în care partea adiacentă este uzată sau partea din cauciuc este crăpată, aceasta trebuie înlocuită.

Întreținerea lanțului și a barei

Lanț de ferăstrău

ATENȚIE!

Pentru o muncă ușoară și sigură, este important ca lanțul să fie întotdeauna ascuțit. Lanțul trebuie ascuțit dacă:

- Particulele eliberate în timpul tăierii au consistența unei pulberi.
- Trebuie folosită mai multă forță la tăiere.
- Traectoria de tăiere a ferăstrăului deviază de la o linie dreaptă.
- Apar vibrații crescute.
- Consumul de combustibil a crescut.

Setare standard a dinților lanțului

ATENȚIE!

Purtați întotdeauna mănuși de protecție atunci când efectuați următoarele activități. Înainte de tăiere

- Asigurați-vă că lanțul ferăstrăului este bine fixat.
- Asigurați-vă că motorul este oprit.
- Folosiți un fișier rotund de o dimensiune potrivită pentru lanțul care urmează să fie prelucrat. Tipul de lanț: 21VB

Dimensiunea fișierului: 3/16 inch (4,76 mm)

Așezați fișierul pe dintele lanțului și faceți o împingere drept înainte. Țineți fișierul în poziția prezentată în ilustrație.

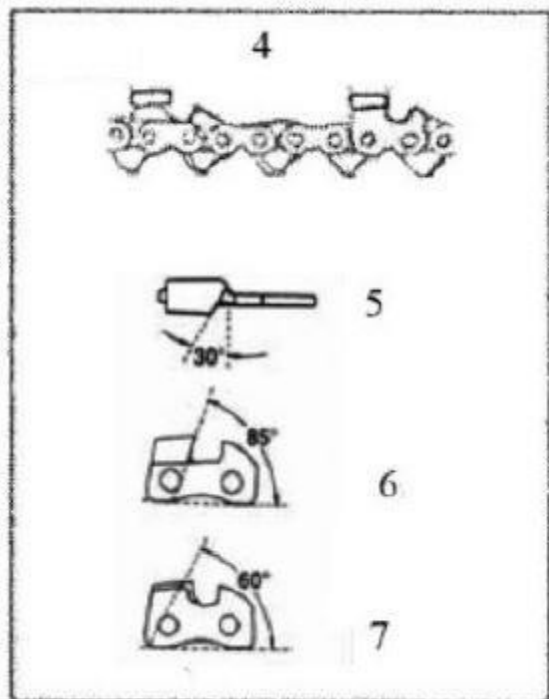
După ce ați ascuțit fiecare dinte, verificați adâncimea și reglați-o fin la adâncimea indicată în ilustrație.

ATENȚIE!

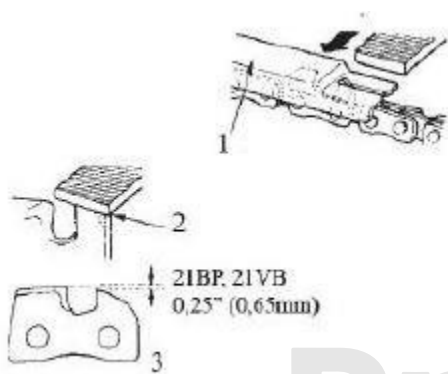
Asigurați-vă că marginile anterioare sunt rotunjite, deoarece acest lucru va reduce incidența reculului și deteriorarea curelei.

- 1) Limitator de adâncime adecvat
- 2) Rotunjirea protuberanței
- 3) Limitator de adâncime standard

Asigurați-vă că fiecare dinte are aceeași lungime și că unghiurile marginilor sunt identice, așa cum se arată în ilustrație.



- 4) Lungimea dintelui
- 5) Unghiul de tăiere
- 6) Unghiul plăcii laterale
- 7) Unghiul plăcii superioare

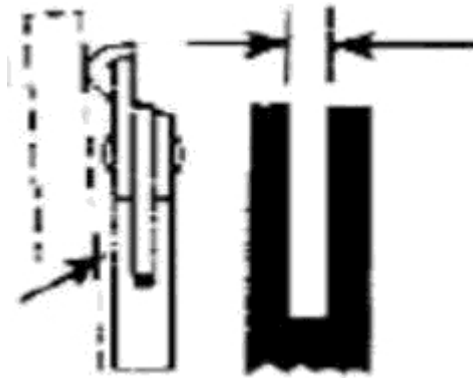


PT
Pro-Tech
shop

Barul

- Din când în când, montați bara invers pentru a preveni uzura neuniformă.
- Șina de cale ferată trebuie să fie întotdeauna pătrată. Verificați dacă marginea șinei nu este uzată. Montați o riglă pe șină și pe partea exterioară a dintelui lanțului. Dacă există un decalaj între ele, înseamnă că marginea este corectă.
- Dacă nu este vizibil niciun decalaj, înseamnă că șina este uzată. Această șină trebuie reparată sau înlocuită cu una nouă.

Pravitko



Decalajul

Fără spațiu



Năklon rețaze

Pro-Tech
shop

